

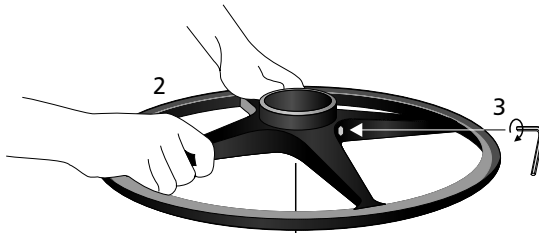


### 1

#### Entnehmen Sie der Verpackung:

1. die Säule mit Gasfeder-Lift,
2. den Fußteller,
3. den Fußstützring,
4. die fünf Leichtlaufrollen,
5. die Tüte mit dem Montageset, bestehend aus Inbusschlüsseln und Schrauben zur Säulenbefestigung,
6. die Pultplatte

### 2



#### Befestigung des Fußstützringes:

Stellen Sie die Säule mit der Gasfeder (1) nach unten, aufrecht auf den Boden. Schieben Sie nun den Fußstützring (2) bis zu der mit einem farbigen Punkt (4) markierten Stelle, auf die Säule.

Mit der Madenschraube (3) wird der Fußstützring an der Säule befestigt.

Achtung:  
Die Madenschraube nicht zu fest anziehen!



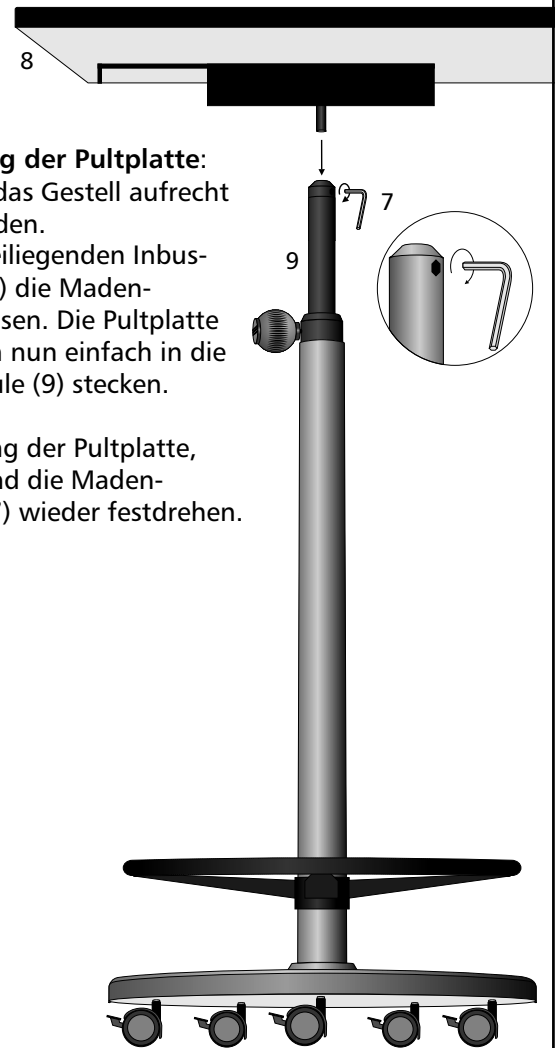
### 4

#### Befestigung der Pultplatte:

Stellen Sie das Gestell aufrecht auf den Boden.

Mit dem beiliegenden Inbusschlüssel (7) die Madenschraube lösen. Die Pultplatte (8) läßt sich nun einfach in die Teleskopsäule (9) stecken.

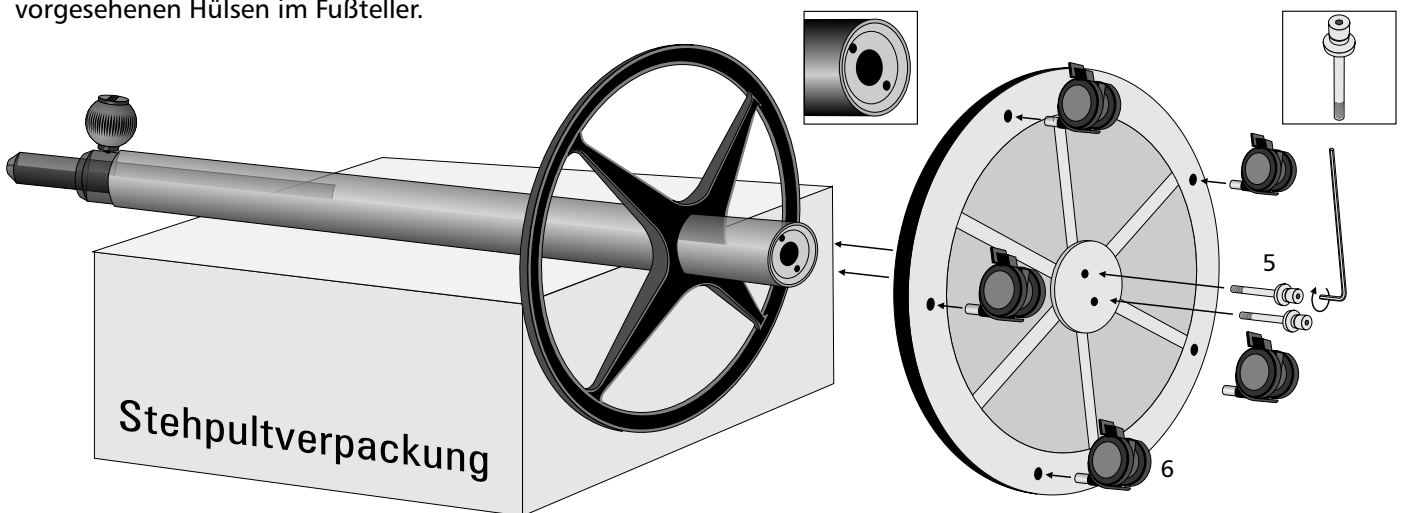
Zur Fixierung der Pultplatte, anschließend die Madenschraube (7) wieder festdrehen.



### 3

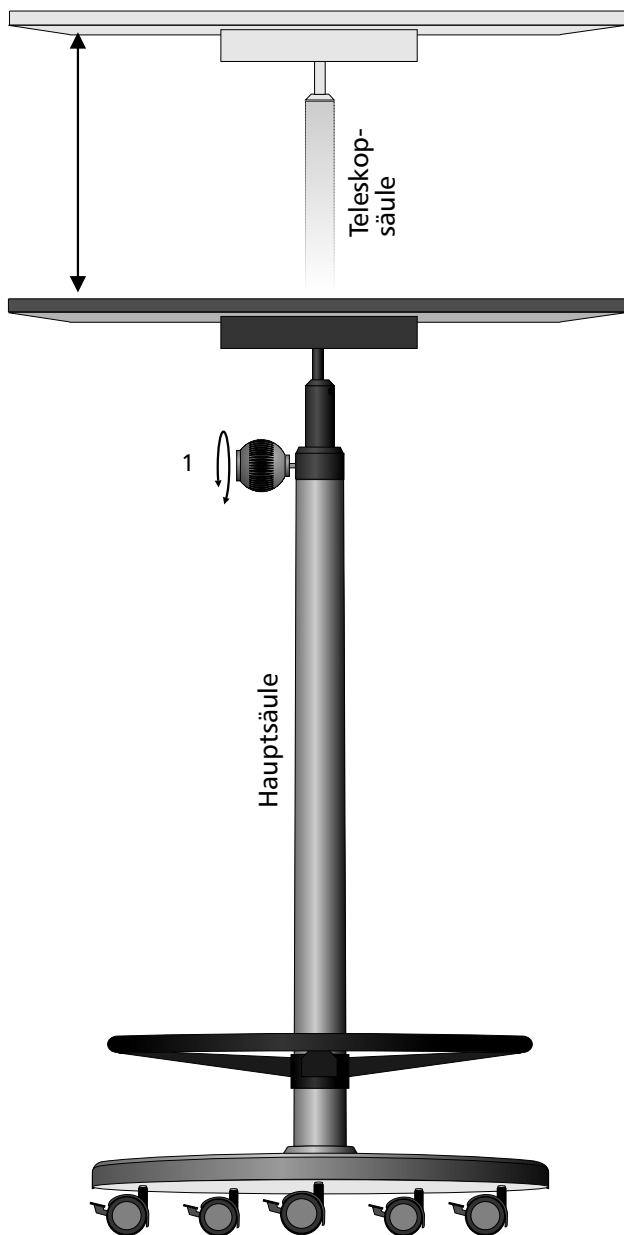
#### Befestigung des Fußtellers:

Legen Sie die montierte Säule auf den Verpackungskarton. Befestigen Sie den Fußteller mit den beiden Schrauben (5) an der Säule. Stecken Sie anschließend die 5 Leichtlaufrollen (6) in die dafür vorgesehenen Hülsen im Fußteller.





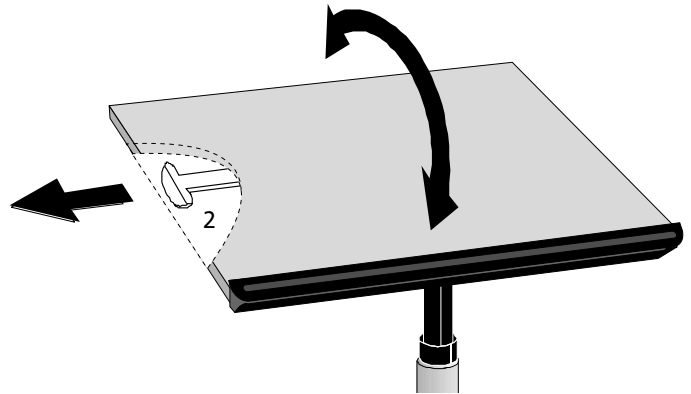
### Höhenverstellung der Pultplatte:



Öffnen Sie den Feststellknopf durch Drehen nach links (1).  
Die Pultplatte bewegt sich nach oben.  
Fixieren Sie die gewünschte Höhe durch Drehen des Feststellknopfes nach rechts.

Wenn Sie die Pultplatte nach unten verstellen möchten, lösen Sie den Feststellknopf durch Drehen nach links. Drücken Sie die Pultplatte mit der flachen Hand nach unten.  
Fixieren Sie die gewünschte Höhe durch Drehen des Feststellknopfes nach rechts.

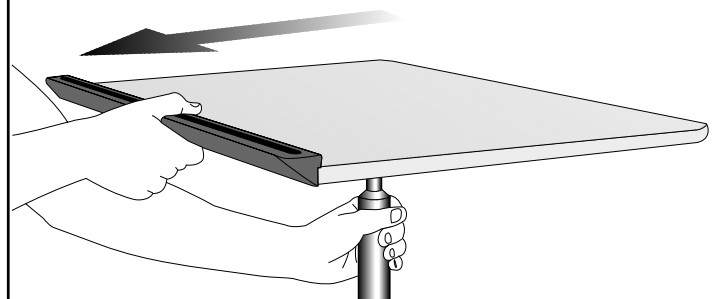
### Neigungsverstellung der Pultplatte Version: 0° bis 70° in sieben Stufen



Arretierungsgriff (2) zum Verstellen der Pultplattenneigung nach aussen ziehen.

Die Pultplatte in die gewünschte Position neigen und Arretierungsgriff (2) loslassen.

### Version: 0° und 15°



Halten Sie bitte mit der einen Hand die Säule unterhalb der Pultplatte und mit der anderen die vordere Pultplattenkante.

Durch Heranziehen der Pultplatte entriegeln Sie diese. Die Pultplatte kann nun um 15° geneigt oder waagrecht gestellt werden.

Die Funktion der Neigungsverstellungen ist bei allen officeplus-Pultplatten in den Ausformungen rechteckig, halbrund oder trapezförmig gleich.

