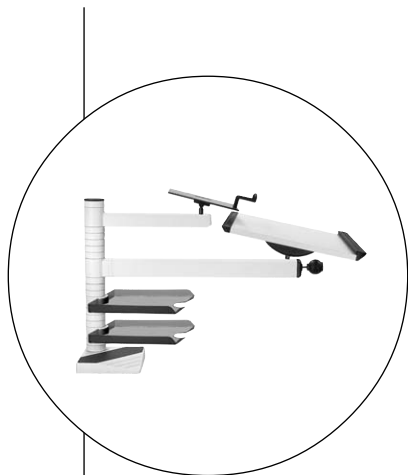
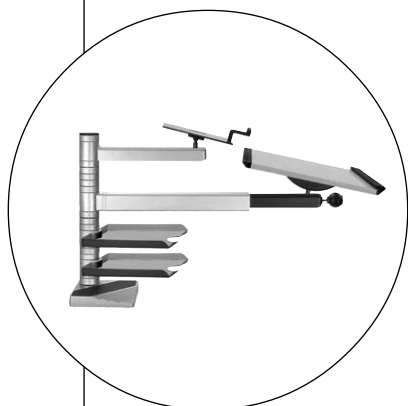


# Tischstehpult **desk**

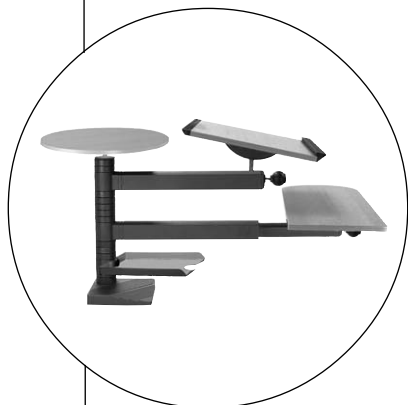
## Auf- und Abbauanleitung



desk **easy**



desk **optimal**



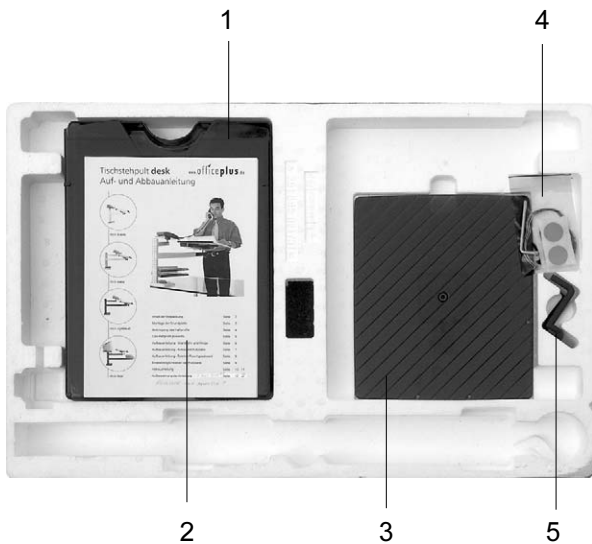
desk **top**



Inhalt der Verpackung	Seite 2
Montage der Grundplatte	Seite 3
Anbringung des Haftprofiles	Seite 4
Das Haftprofil powerfix	Seite 5
Aufbauanleitung - Organisationssäule und Ringe	Seite 6
Aufbauanleitung - Arme und Pultplatte	Seite 7
Aufbauanleitung - Telefon-Rauchglasboard	Seite 8
Einstellmöglichkeiten der Pultplatte	Seite 9
Abbauanleitung	Seite 10 - 11
Aufbewahrung der Anleitung	Seite 12

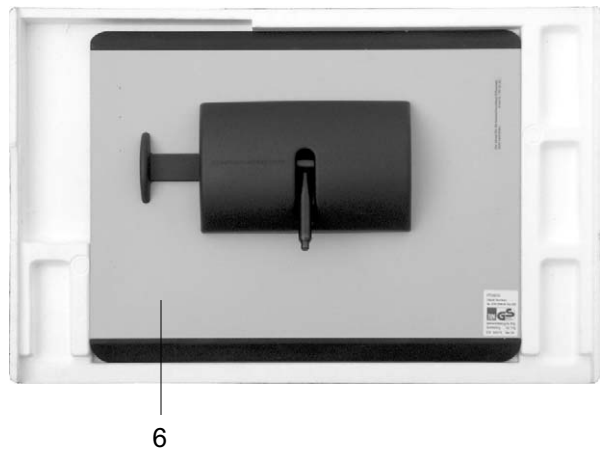
## Inhalt der oberen Styroporbox

- 1) Zwei Korrespondenzschalen (Zubehör)
- 2) Auf- und Abbauanleitung
- 3) Rauchglasboard (Zubehör)
- 4) Päckchen mit Klettunkten, Torxschrauben und Kabelführung
- 5) Zugbügel für Rauchglasboard (Zubehör)



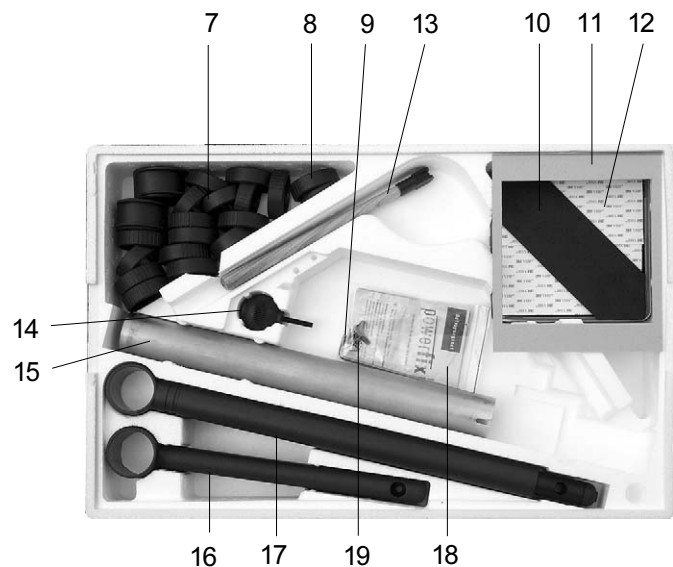
## Inhalt der mittleren Styroporbox

- 6) Entweder Pultplatte mit 70° Neigungsverstellung oder Pultplatte mit 15° Neigungsverstellung.



## Inhalt der unteren Styroporbox

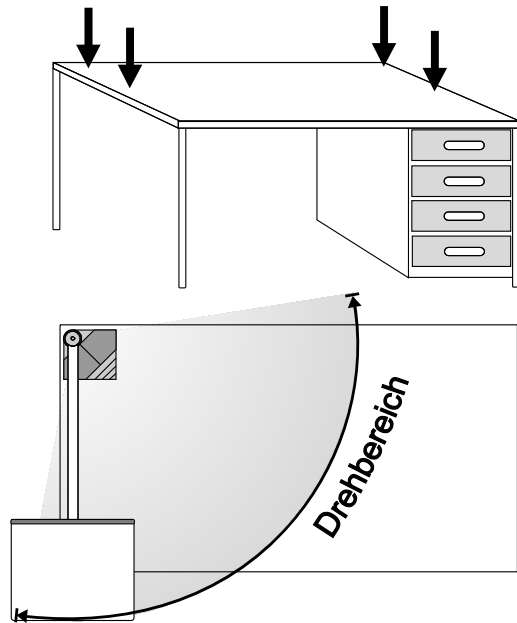
- 7) Abstands- und Befestigungsringe
- 8) Säulendeckel bzw. Verschlussdeckel
- 9) Imbusschlüssel (Schlüsselweite 5)
- 10) Gummiabdeckung
- 11) Montage-Schablone (Kartonrahmen) für Oberflächenschutz
- 12) Grundplatte und Aluminium-Profilplatte mit Haftprofil
- 13) Anpress-Stab
- 14) Feststellknauf
- 15) Organisationssäule
- 16) Kurzarm für Rauchglasboard (Zubehör)
- 17) Auslegerarm für Pultplatte
- 18) Reinigungsset
- 19) zwei Imbusschrauben M 6 X 30 mit Federringen sowie Schlitzschraube mit Zahnring und Federdrahtschlüssel



1

## Beliebige Position für Grundplattenmontage bestimmen.

Wichtig ist lediglich eine plane, unnachgiebige und ausreichend große Tischfläche.



Möglichen Drehbereich der Pultplatte beachten.

2

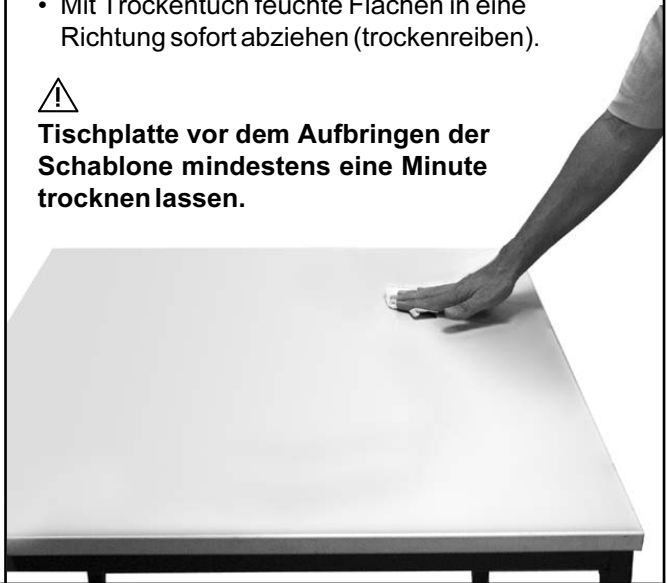
## Reinigung der Tischfläche

**⚠️ Sehr wichtig für die stabile Verbindung!**

- Zur Reinigung der Tischfläche unbedingt das Reinigungsset verwenden!
- Reinigungsset öffnen und Tischfläche gründlich mit dem Naßtuch abwischen.
- Mit Trockentuch feuchte Flächen in eine Richtung sofort abziehen (trockenreiben).



**Tischplatte vor dem Aufbringen der Schablone mindestens eine Minute trocknen lassen.**



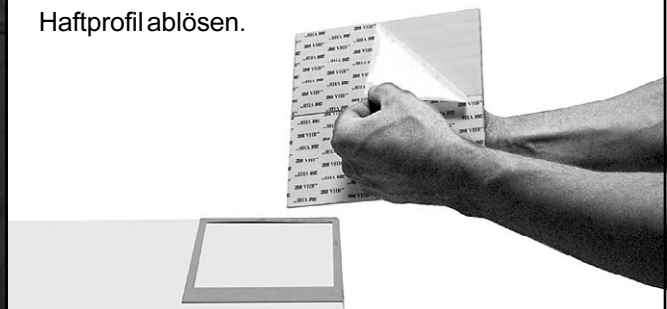
3

Mittels **Montage-Schablone** den gewünschten Standort des Stehpultes bestimmen. Schablone mit Klebeband fixieren.



4

Die Aluminium-Profilplatte an der Befestigungsschraube halten und die Folie vom Haftprofil ablösen.



5

Die Aluminium-Profilplatte wenden, die freigelegte Klebefläche in die Schablone einpassen und fest andrücken.



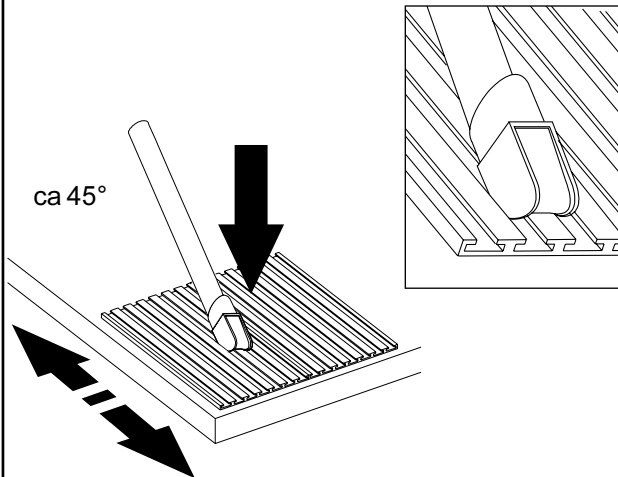
6

Aluminium-Profilplatte vom Haftprofil nach hinten wegschieben.



1

Mit beiliegendem Anpress-Stab 3 mal auf jedem Profilsteg unter starkem Druck wie abgebildet zum Anpressen hin- und herfahren!



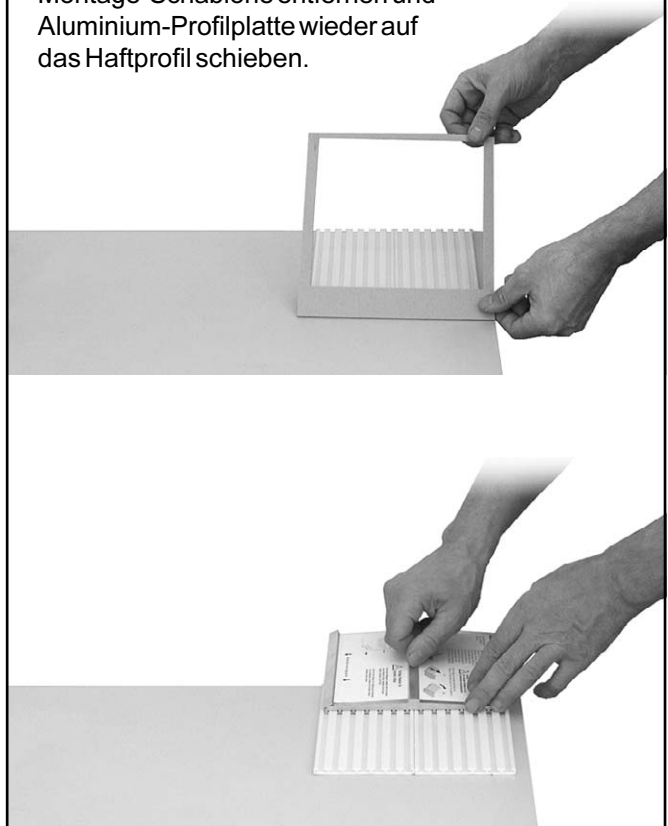
Vorgang unbedingt auf jedem Profilsteg, **beginnend von der Mitte nach außen**, wiederholen. Die Luft muß dabei vollständig herausgedrückt werden.

**Haftprofil über die ganze Länge anpressen!**



2

Montage-Schablone entfernen und Aluminium-Profilplatte wieder auf das Haftprofil schieben.



## powerfix, das patentierte Befestigungssystem

### **Vorteil von powerfix:**

Das Stehpult **desk** lässt sich durch die **powerfix**-Befestigungstechnik bei jeder Art von Schreibtischkonstruktion absolut zuverlässig auf der Tischplatte befestigen und rückstandsfrei wieder entfernen. Dies gilt auch für verschiebbare Tischplatten.

### **Ist das Kleben sicher und zuverlässig?**

Bei der industriellen Herstellung von Maschinen, Fahrzeugen, Flugzeugen usw. ist das Kleben als Verbindungsmittel bereits bewährte Technik. Der chemischen Industrie ist es im letzten Jahrzehnt gelungen, immer bessere und vielseitigere Klebstoffe zu entwickeln. Das Kleben ist heute im Flugzeugbau mit höchsten Sicherheitsanforderungen nicht mehr wegzudenken. Gerade auch bei Teilen, auf die es sicherheitstechnisch ankommt. Es gibt heute Klebstoffe, die so stark verbinden, dass mit einer Fläche von einem Quadratzentimeter ca. 500 kg Haltekraft erreicht werden. D.h.: ein Auto von 2 t Gewicht kann mit einer Klebefläche von 2 x 2 cm ohne weiteres angehoben werden.

### **Stabile Befestigung - leichtes, rückstandsfreies Entfernen der Befestigung**

Bei der Prüfung durch den TÜV wurde das Stehpult desk 80.000 Mal mit 35 kg belastet. Damit ist eindeutig bewiesen, wie sicher die Klebefestigung bei desk ist. Das verliehene GS-Zeichen beweist die geprüfte Sicherheit.

Die hohe Stabilität der Befestigung überrascht umso mehr, wenn man das Befestigungsprofil wieder entfernt. Durch langsames Abziehen (siehe Abbauhinweise in der Anleitung) lässt sich das Profil garantiert rückstandsfrei und ohne Beschädigung auf den verschiedensten Tischoberflächen, z.B. auch bei Echtholz-Furnier, ablösen.

### **Oberflächenprüfung:**

Die Oberfläche der Schreibtischplatte darf an der Befestigungsstelle keine Unebenheiten aufweisen, auch keine Beschädigung der Beschichtung oder des Furniers.

### **Geeignet sind alle schreibetischüblichen Oberflächen:**

- Melamin
- Kunststoff
- Furniere
- echte Holzfurniere
- Lack
- Naturholz
- Glas und Marmor (vor der Verklebung die Oberfläche mit einem Haartrockner gut anwärmen!)

### **Nicht geeignete Oberflächen sind:**

gummierte, gewachste oder lederüberzogene Oberflächen

### **Reinigungshinweise:**

Voraussetzung für eine sichere Befestigung durch powerfix ist eine von Staub, Schmutz und Fett gut gereinigte und trockene Oberfläche. Hierfür ist ein unschädliches und umweltfreundliches Reinigungsmittel beigelegt. Wir garantieren eine rückstandsfreie Entfernbarekeit der powerfix Befestigung. (siehe Abbauhinweise ab Seite 15).

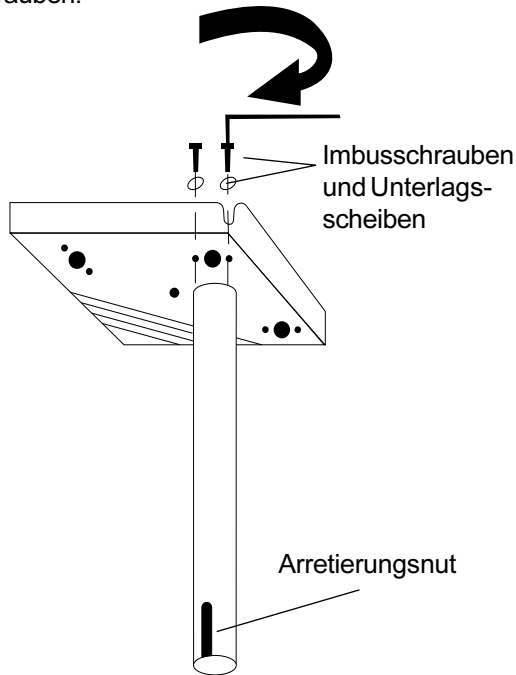
### **Belastbarkeit von desk:**

Kurzzeitige dynamische Belastung 35 kg.

**1**

## Befestigung des Standrohres an der Grundplatte

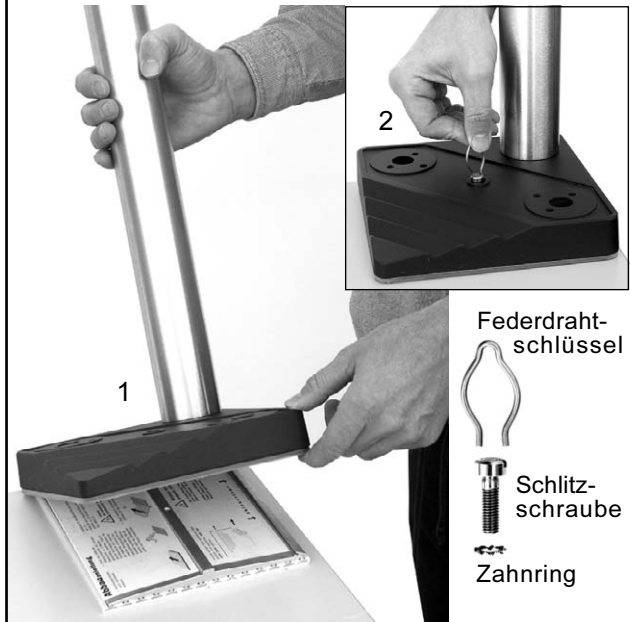
Die Organisationssäule mit der Grundplatte von unten mittels der beiden Imbusschrauben fest verschrauben.



**2**

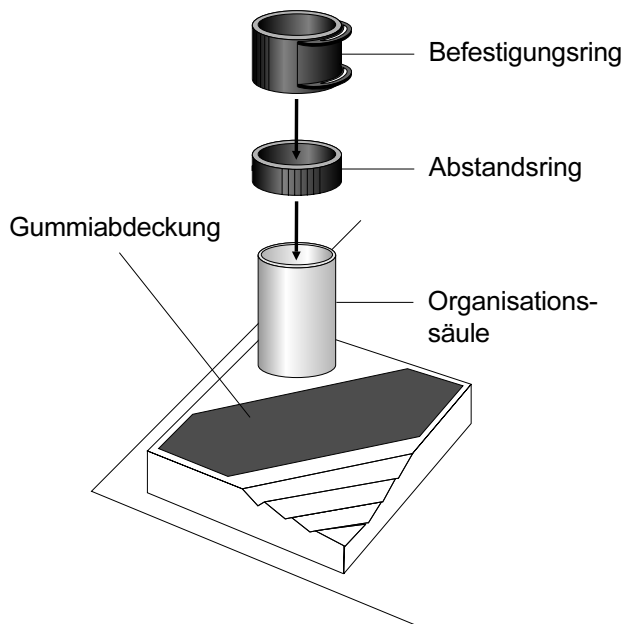
## Befestigung auf der Aluminium-Profilplatte

- Grundplatte positionieren (1)
- Schlitzschraube mit Zahnring eindrehen und mit Federdrahtschlüssel festdrehen (2)



**3**

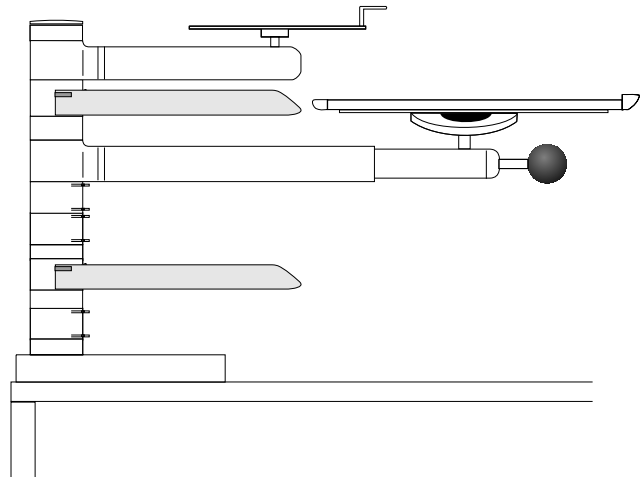
Gummiabdeckung auf die Grundplatte legen.



**4**

## Bestückung der Säule mit Ringen

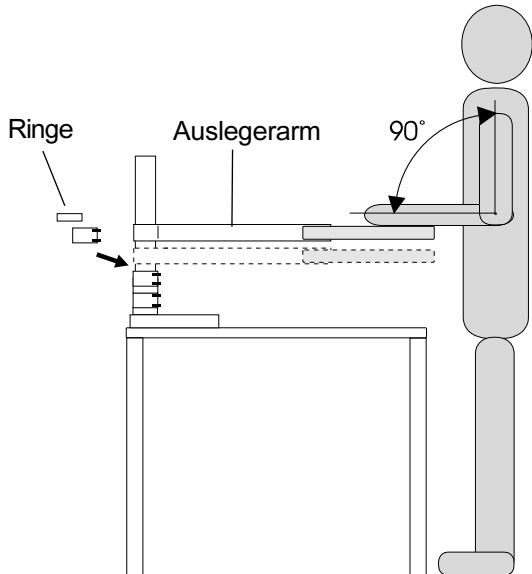
Abstands- und Befestigungsringe (Ringe für das Einhängen von z.B. Korrespondenzschalen) aufstecken. **Die Kombination der Ringe bestimmt die Höhe der Ausleger- und Kurzarme.**



**5**

## Anbringen des Auslegerarmes

- Auslegerarm für Pultplatte aufstecken (Profilrundung nach oben).
- Zur ergonomischen Höheneinstellung Zwischenringe einsetzen, bis der um ca. 90° angewinkelte Unterarm bei aufrechter Körperhaltung gerade auf dem Auslegerarm aufliegt.

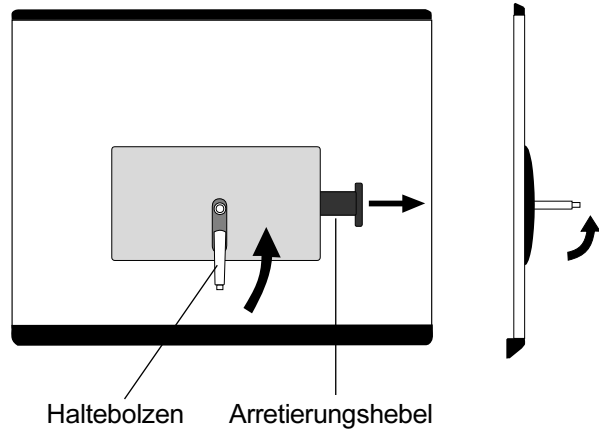


**6**

## Vorbereitung der Pultplatte

### Nur bei Pultplatten mit 70° Neigungsverstellung:

- Pultplatte wie dargestellt auf Tischoberfläche legen (dicke Gummiprofilleiste unten).
- Arretierungshebel nach links ziehen und Haltebolzen nach oben in senkrechte Position bringen.

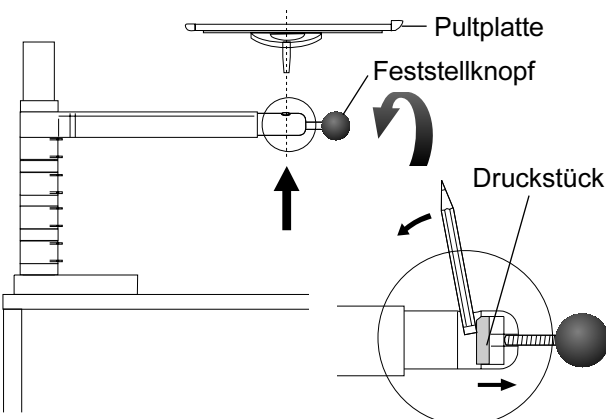


**7**

## Montage der Pultplatte

- Pultplatte in die Bohrung am Auslegerarm einsetzen.
- Falls sich die Pultplatte nicht sofort einsetzen läßt (auch nicht durch leichtes Drehen der Pultplatte), muß das Druckstück in der Bohrung mit einem Stift zurückgeschoben werden.
- Feststellknopf in Auslegerarm eindrehen.

**⚠ Pultplatte erst nach 48 Stunden montieren, Grund: Abbindezeit des Haftprofil-Klebers**

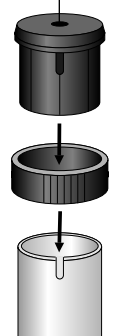


**8**

## Verschuß der Säule

- Fehlende Zwischenringe einsetzen
- Säule mit dem Verschußdeckel schließen.
- **Die Auf- und Abbauanleitung wird in der Säule aufbewahrt (siehe Rückseite).**

Verschußdeckel



**9**

## Korrespondenzschalen (Zubehör) in Befestigungsringe einhängen



**9**

**Befestigung des Rauchglasboards auf der Säule (nur bei Modell basic)**

- Den Griffbügel mit den Torxschrauben von unten am Rauchglasboard festschrauben (1).
- Die Abdeckhülse vom Bolzen entfernen (2).

- Den Bolzen in den Verschlussdeckel stecken (3) und verschrauben (4).
- Den Verschlussdeckel mit der Führung in die Säule einpassen (5). Schlitz in der Säule beachten!

**10**

**Befestigung des Rauchglasboards auf einem Kurzarm (bei den Modellen Easy und Optimal)**

- Den Kurzarm in der gewünschten Höhe auf die Organisationssäule stecken. Vorgehensweise wie beim Auslegerarm (siehe Seite 7, Nr. 5)
- Den Griffbügel mit den Torxschrauben von unten am Rauchglasboard festschrauben (1).
- Das Rauchglasboard mit dem Bolzen in die vorgesehene Bohrung am Kurzarm leicht eindrücken (2).

**11**

- Telefonhandhabung bei waagrecht oder geneigtem Rauchglasboard möglich.
- Durch Imbusschraube ist die Schwergängigkeit der Neigungsverstellung regulierbar.

**12**

- Schutzfolie der Klettverbindungsstelle entfernen.
- Die Klettverbinder an geeigneter Stelle auf der Telefonunterseite andrücken.
- Telefonapparat exakt positionieren und auf dem Rauchglasboard andrücken.

**13**

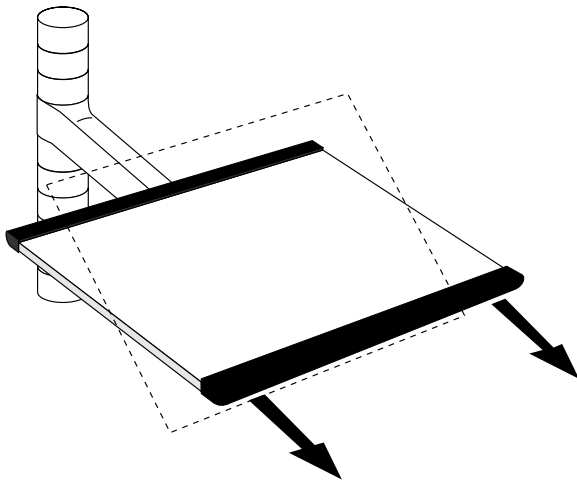
- Telefonanschlußkabel unter dem Kurzarm führen und in die Kabelhalter eindrücken.
- Kabel an Säule halten.
- Mit Kabelführung an 2 Stellen der Säule das Kabel befestigen. Die Kabelführung wird zwischen die Ringe gesteckt.



**1**

## Neigungsverstellung bei Pultplatte mit 15° Kippmechanik

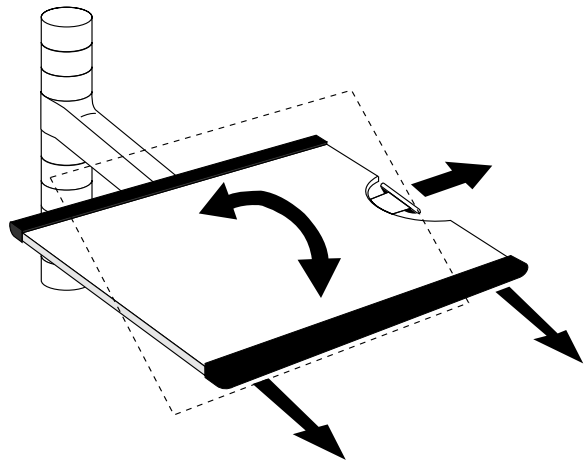
- Ziehen Sie die Pultplatte zu sich heran und drücken Sie diese nach unten.
- Um die Pultplatte in die horizontale Stellung zu bekommen, drücken Sie die Platte an der vorderen Kante nach oben.



**2**

## Neigungsverstellung bei Pultplatte mit 70° Mechanik

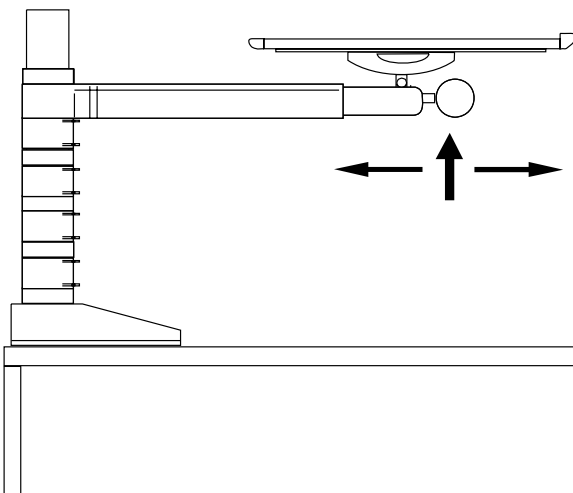
- Ziehen Sie den Arretierungshebel rechts unterhalb der Pultplatte und halten ihn fest. Mit der anderen Hand können Sie dann die Neigung der Pultplatte verstellen.



**3**

## Verkürzen bzw. Verlängern des Pultarmes (nur möglich bei Teleskoparm)

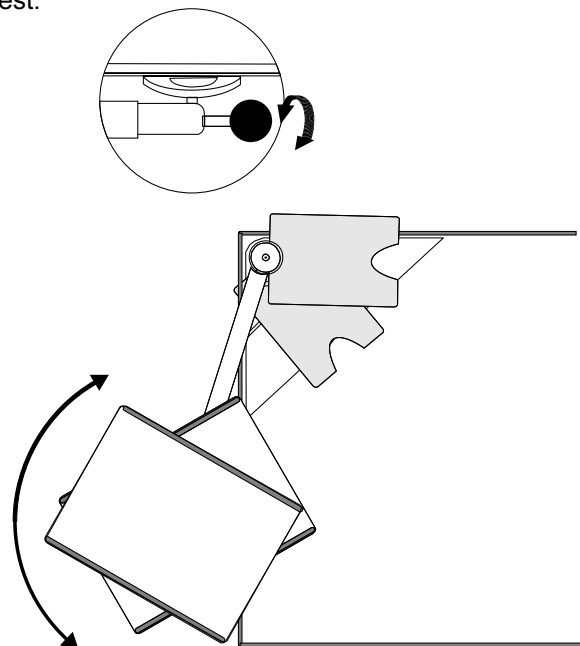
- **Verlängern des Pultarmes:**  
Greifen Sie den Feststellknopf (Kugel), heben diesen leicht an und ziehen den Tragarm heraus.
- **Verkürzen des Pultarmes:**  
Greifen Sie den Feststellknopf, heben diesen leicht an und schieben den Tragarm hinein.



**4**

## Feststellen der Pultplatte

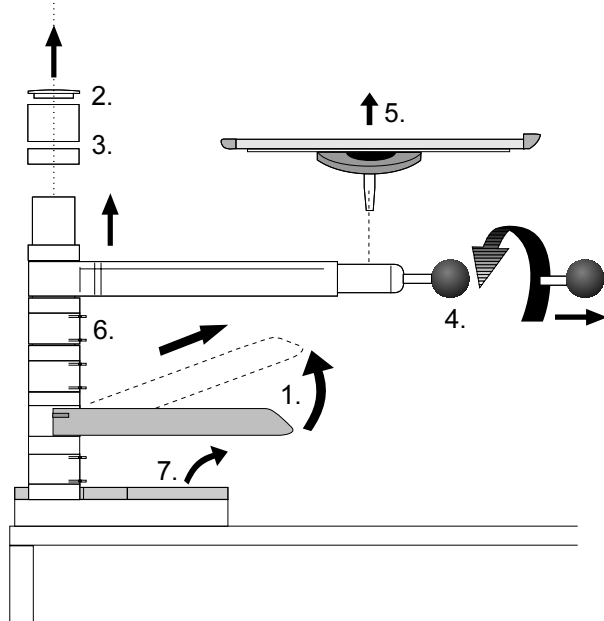
- Drehen Sie den Feststellknopf etwas auf.
- Bringen Sie die Pultplatte in die gewünschte Position und drehen den Feststellknopf wieder fest.



**1**

## Entfernen der Säulenelemente

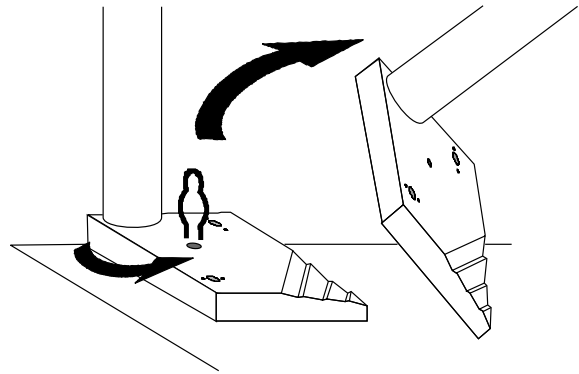
- Teile in folgender Reihenfolge entfernen: Korrespondenzschalen, Säulendeckel, obere Abstandsringe, Feststellknopf, Pultplatte, Auslegerarm(-e), Abstandsringe, Gummia-  
abdeckung.



**2**

## Entfernen der Grundplatte mit Säule

- Die Werkzeuge befinden sich in der Organisationssäule, wobei der Imbusschlüssel am Säulendeckel festgeklippt ist.
- Schraube in der Mitte der Grundplatte mit dem Federdrahtschlüssel lösen.
- Grundplatte mit angeschraubtem Standrohr abheben.



**3**

## Entfernen der Aluminium-Profilplatte

- Aluminium-Profilplatte durch Verschieben entfernen

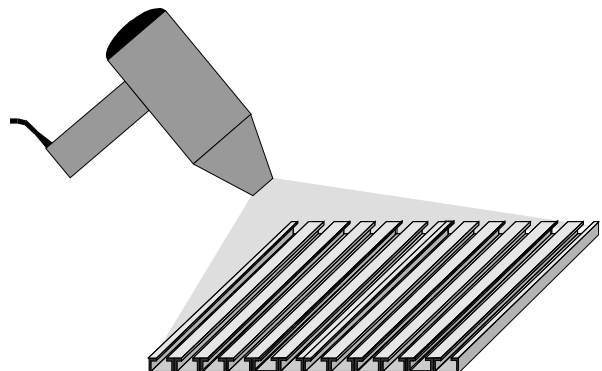


**4**

## Lösen des Haftprofiles

- Befestigungsprofil mit normalem Haartrockner gleichmäßig **3 Minuten** anwärmen, um die Klebwirkung des Haftprofils zu mindern. Dies verhindert ein Beschädigen bzw. Ablösen der Tischoberfläche beim Entfernen des Haftprofils.

**Nach Ablösen der ersten Profilhälfte An-  
wärmvorgang auf der zweiten Profilhälfte  
unbedingt wiederholen!**

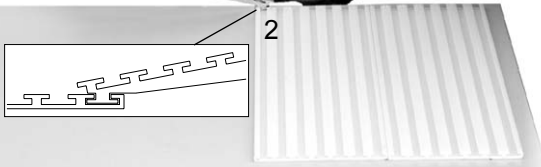
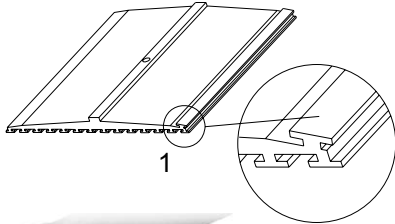


officeplus kann für Schäden, die durch unsachgemäßes Ablösen des Haftprofils entstehen, keine Haftung übernehmen!

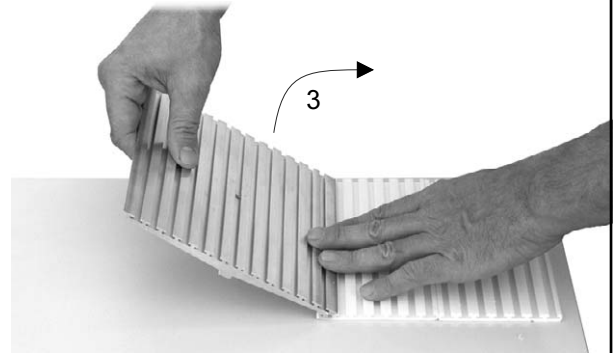
## 5

### Entfernen des Haftprofiles

- Mit der Ablöserippe der Aluminium-Profilplatte (1) werden die einzelnen Profilmitten durch **sehr langsames** Anheben vom Tisch abgelöst.
- Beginnen Sie den Ablösevorgang, indem Sie die Ablöserippe in die von der Tischkante entfernteste Nut (2) einführen.



- Die Ablöserippe langsam in Richtung der Haftprofilmitte (3) anheben, bis sich das erste Segment des Haftprofils vom Tisch ablöst.



- Diesen Vorgang in der jeweils benachbarten Nut fortsetzen, bis das Haftprofil ganz vom Tisch abgelöst ist.

**⚠ Bei ruckartigem Abreißen kann die Tischoberfläche beschädigt werden.**

## 6

### Entfernen der Klebefläche

- Eventuell auf dem Tisch verbleibende Klebebandreste durch **sehr langsames Ziehen** entfernen. Dabei immer waagrecht vom Tisch weg und nicht nach oben ziehen.



### Wichtige Hinweise für den erneuten Aufbau



**Eine erneute Montage des Stehpultes desk darf nur mit einem neuen Haftprofil erfolgen!**

Bestellen Sie ein Ersatz-Haftprofil bei Ihrem Fachhändler oder per Fax unter 0741 / 248 230  
Die Bestell-Nr. lautet: **BE-PF-20**  
Geben Sie bitte das Lieferdatum Ihres Stehpultes mit an.

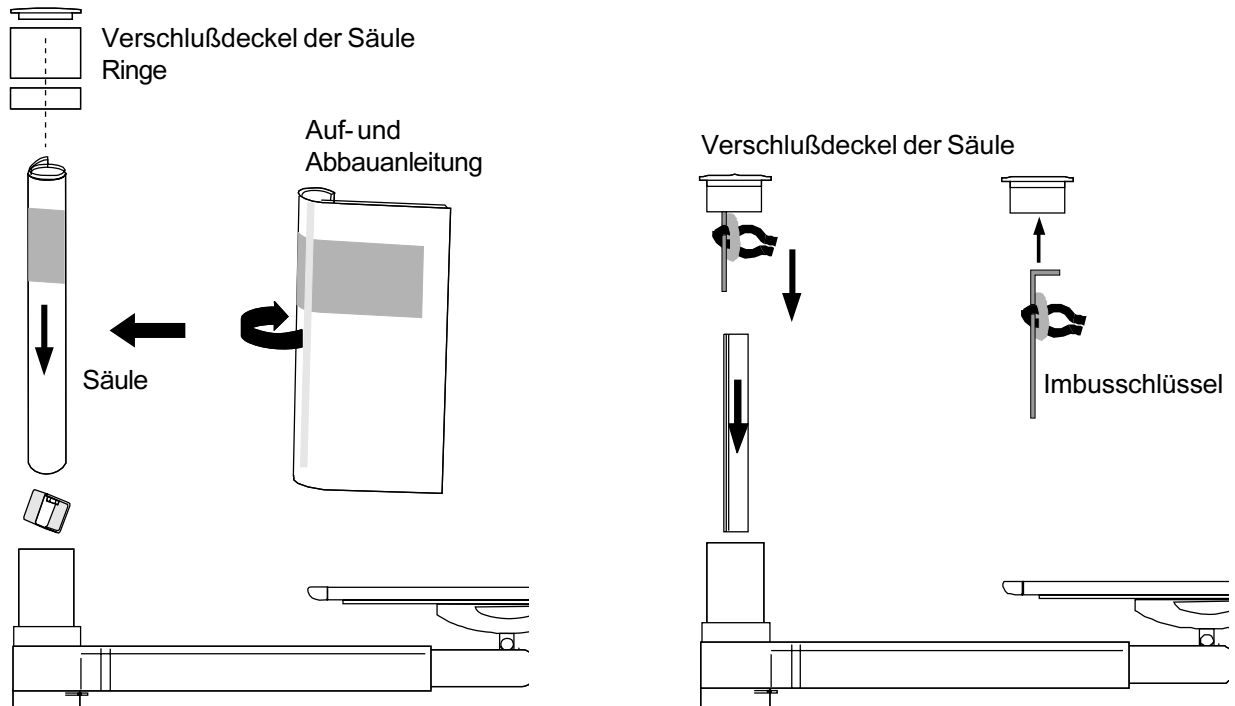
Sollten bei der Montage, der Bedienung oder Demontage Fragen auftreten, so werden Sie von Ihrem Fachhändler oder einem unserer Mitarbeiter gerne beraten:

#### **officeplus GmbH & Co. KG**

Saline 29  
D-78628 Rottweil  
Telefon 0741 / 248-04  
Telefax 0741 / 248-230  
E-mail: [info@officeplus.de](mailto:info@officeplus.de)  
[www.officeplus.de](http://www.officeplus.de)

- Verschußdeckel der Säule öffnen.
- die Auf- und Abbauanleitung zusammenrollen und in die Säule stecken.

- Den Imbusschlüssel an der dafür am Deckel angebrachten Klemme befestigen.
- die Säule mit dem Verschußdeckel schließen.



**Zur Aufbewahrung bitte die Auf- und Abbauanleitung zusammen mit dem Werkzeug verstauen!**

**officeplus GmbH**  
Saline 29  
D-78628 Rottweil  
Telefon 0741/248-04  
Telefax 0741/248-230  
E-mail: [info@officeplus.de](mailto:info@officeplus.de)  
[www.officeplus.de](http://www.officeplus.de)